

周邊配件

感應器



SR-STE-311 / STE-313



SR-RPMC



SR-S300



SR-MD74



SR-TLP300

無線開關



WL-T503

模式選擇器



CS-PS51



CS-PS5D

電鎖



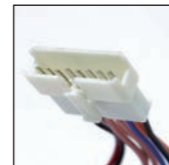
LK-B300 系列

門禁系統

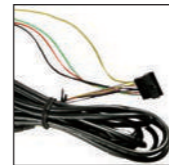


SE-WIT6000P

線材



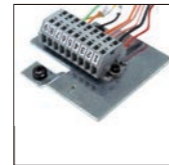
WR-01



WR-02



WR-03

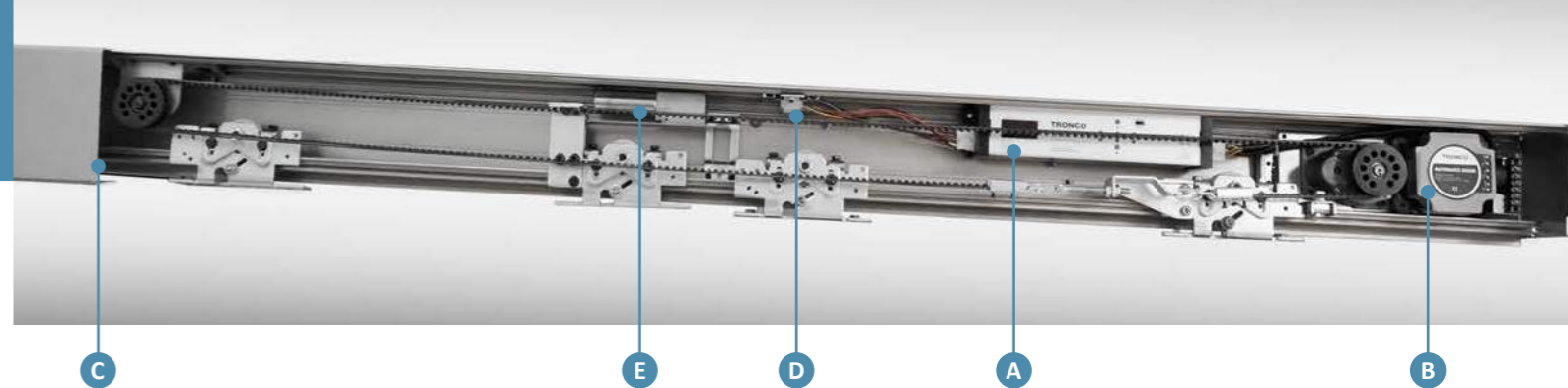


CS-KW9P



CS800

Automatic Sliding Door System



CS800 橫拉式自動門系統

CS800 橫拉式自動門控制系統，門扇行走運作之細微調整，如：行程距離、門扇開啟、關閉之速度控制、快慢速轉換間之流暢度..等多項動作調整，皆由智慧型微電腦控制器進行設定，並在控制器系統內設計安全防撞、緊急快速關門上鎖..等功能設定，在緊急情況下也能發揮效用，支援多種門禁系統，為使用者安全做把關。系統更能讓使用者靈活應用於各場所，因應環境需求搭配多樣化周邊系統，如：感應器、電子鎖、門禁系統..等產品，提供更安全的防護。系統採用高效率DC無刷馬達，耐用100萬次、體積小、轉速高、低耗電，透過低阻耗的動力傳達系統，讓門扇之動作優美、順暢。系統部件皆已模組化，控制器附有LED顯示屏幕，讓使用者可以目視檢測，在安裝與維修上更加的方便。不論從功能設計、特色應用、安裝施工任何角度來看，都是從使用者的角度出發。

A 智慧型微電腦控制器

系統使用智慧型微電腦控制器，內建自我保護、偵測、判斷及邏輯運算功能，能調整出最適合的運行模式維持系統的穩定性與壽命，控制器附有LED顯示屏幕，顯示運轉狀態與相對應之訊號，若運轉中有異常現象將顯示於屏幕中或提示音警示，以利進行必要之處理，確保安全的運作狀態。系統內設計高效電源供應器AC 100V~240V全域電壓輸入，額外提供DC 12V~24V電源，供應其它周邊裝置用電需求。

B 直流無刷馬達

系統採用高效率DC無刷馬達，運轉平穩順暢，低噪音，透過特殊電路設計的高效率馬達，減少熱能產生持續運轉不發熱，搭配齒狀規皮帶驅動精準不空滑，並具有過載負荷保護與自動復歸機能。

C 鋁合金機箱

系統搭配鋁合金機箱，高強度鋁合金採用合金一體成型，機箱具有強化設計並通過耐重測試及專利設計，堅固耐磨耐用，並可應用市面上其它自動門廠牌使用之機箱。

D 信號模組擴充線

系統提供多項信號接點，如：開門信號、安全光線、緊急開門、緊急停止、關門上鎖、電子鎖電源等信號接點並集中線材模組設計，屏除安裝多項裝置時的雜亂線材，使安裝快速，理線容易。

E 支援多樣化週邊裝置

系統可搭配多樣化週邊裝置因應環境需求搭配各種感應器、電子鎖、門禁系統...等產品，提供更安全的防護，讓使用者靈活應用於各場所。

自動門特性



門扇自動開啟的方便性



門扇管制空調的節能性



智慧門禁系統的安全性



預防疾病傳播的衛生性



規格表					
載重等級	L1	L2	L3	L4	L5
門扇重量	90kgx1 (單扇) 75kgx2 (雙扇)	150kgx1 (單扇) 120kgx2 (雙扇)	250kgx1 (單扇) 200kgx2 (雙扇)	400 ~ 700kg	700 ~ 1000kg
門扇常規尺寸	W:700 ~ 1500mm H:1900~2400mm			製作時需與代理商(製造商)確認	
門扇極限尺寸	(Max) W:5000mm↓ H:3500mm↓ (Min) W:450mm↑ H:依實際設計 <small>特殊尺寸使用時，請與代理商聯繫</small>			製作時需與代理商(製造商)確認	
行程距離控制	400 ~ 12000mm (雙扇時，入口寬度可達二倍)				
開、關門速度	150 ~ 650 mm/sec (可調整)		150 ~ 450 mm/sec (可調整)		
開門維持時間	1~60秒				
系統使用電源	AC 100V ~ 240V (60/50Hz)				
電源供應瓦數	75W / 100W (peak)		250W (P.F.C)		
供應直流電源	DC12V/1.5A DC24V/1A				
機箱尺寸	D112 x H155mm		D112 x H220mm		
系統防護等級	IP20				
使用環境溫度	-20 ~ 45°C				

*本公司保有權利修改規格且不另行通知