

TRONCO™
Automatic Entrance & Access Systems



SR-RPMC

微波感應器

- 穩定可靠的技術
- 消耗功率低
- 探測範圍可調整
- 雷達探測

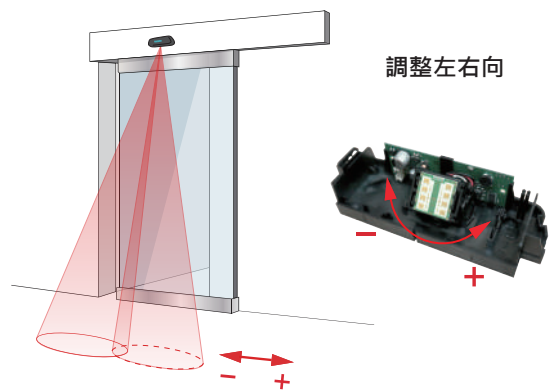
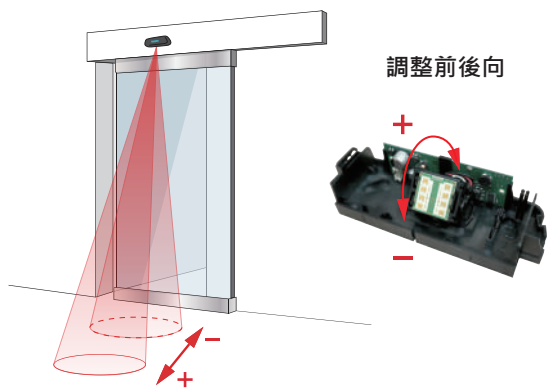


SR-RPMC 微波感應器



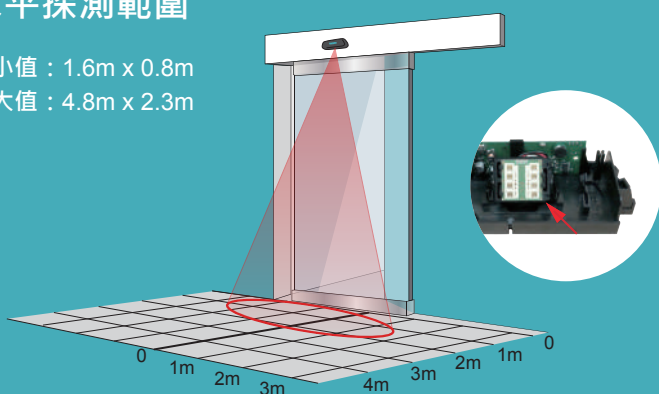
規格	
探測技術	雷達
發射頻率	24.125 GHz
使用電源	DC 12 ~ 36V AC 12 ~ 28V
探測高度	1.8 ~ 4 m
環境溫度	- 20 ~ 60°C
防護等級	IP 54
外觀尺寸	W172 × H60 × D48 mm

調整探測範圍



水平探測範圍

最小值：1.6m x 0.8m
最大值：4.8m x 2.3m



垂直探測範圍

最小值：0.8m x 1.6m
最大值：2.3m x 4.8m

