

TS 系列

縮疊式自動門解決方案

自動門系統



TRONCOTM
Automatic Entrance & Access Systems

自動門系統 TS 系列

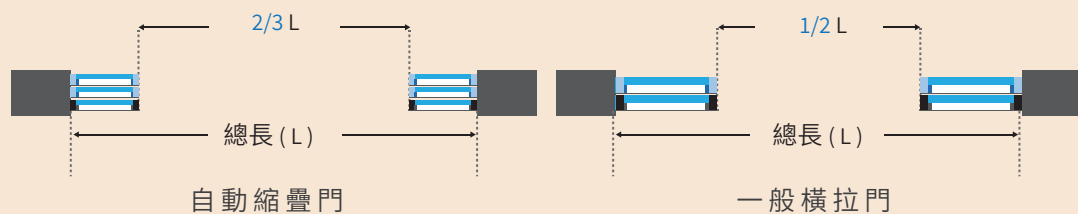
縮疊式自動門解決方案

TELESCOPIC SLIDING DOOR

絕佳的入口設計

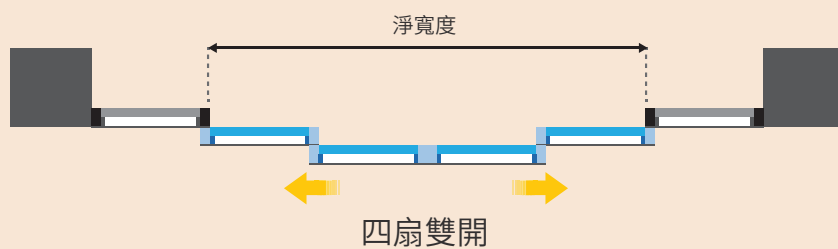
相較於一般常見橫拉門，TRONCO TS 系列縮疊式自動門，擁有多於 30% 的開門寬度及更快的開門速度。TS 系列以最小的需求空間，提供最大的入口空間。其低噪音操作、靜音和極致流暢的動作更是讓 TS 系列不只擁有脫俗的外觀且具備多樣化的特點。

提供更寬廣的入口空間

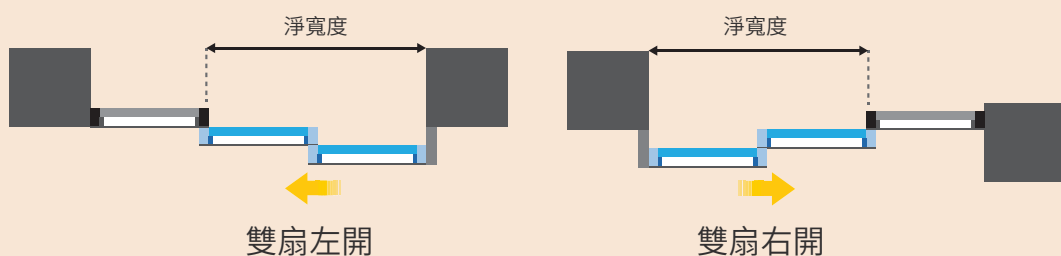


TS 系列自動門樣式

雙開 (TS-B)



單開 (TS-S)



Simple installation Easy to maintain

安裝簡單 維護容易

為了將許多最有價值的特色及創新呈現給使用者，TRONCO 努力讓最理想的功能結合在 TS 系列中。所有的構件設計時皆考慮了讓門扇更加平穩安靜的運動，並為了安裝者日後維護的方便，不但簡化構件的組合，還提供了簡單快捷的安裝，也避免因複雜的組裝所產生的日後維護問題。

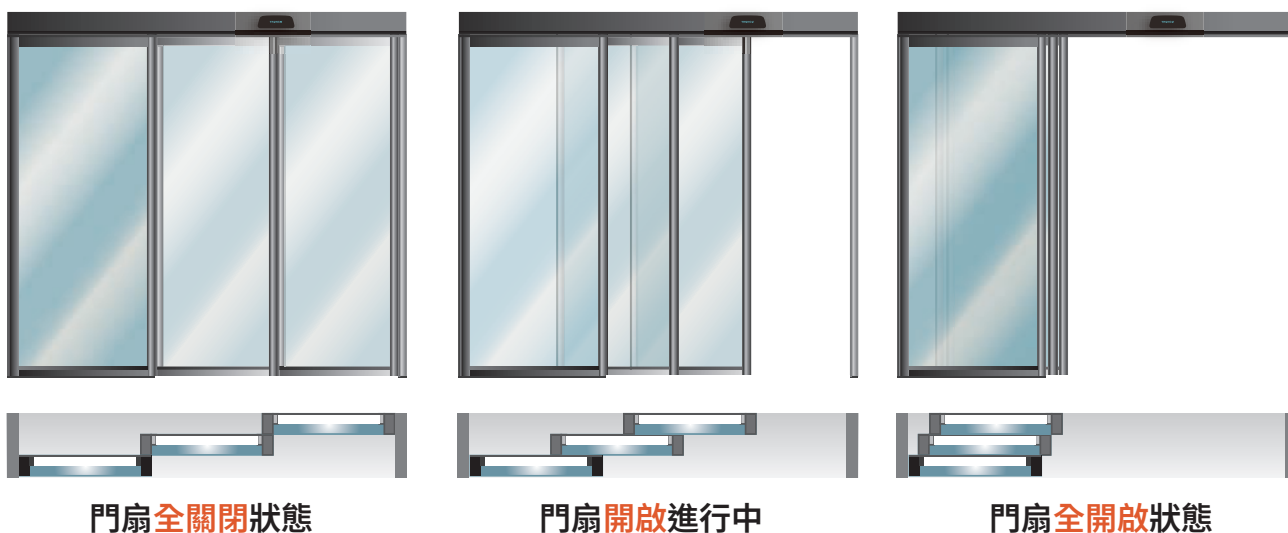
設計

提供的驅動裝置、控制器、傳動系統或者是選購的門禁電子鎖及緊急用的裝置，這些在此系統中皆可相互支援提供適當的邏輯訊號，驅動裝置運用齒型皮帶傳動，使門扇精準的移動。對於軌道、五金與行走的輪子皆用高級的材料設計製作，使整個系統的運作提供完美的平順與安靜。

全配件模組化 安裝快速、維修簡單

所有 TS 系列組件皆模組化。安裝容易，檢修方便。除此之外，其 LED 顯示器功能也可在自動門運作異常時，反應給維修人員，以便人員作出適宜的故障處理。

自動縮疊門之運動狀態圖



On the Basis of Human Beings 以人為本 實用至上

便利的多種開關門模式設定

TS 系列透過模式選擇器可以設定多種門扇動作，使用者依自己的情況輕鬆設定，達到門扇安全、隱私、衛生、方便的功能。

貼心的供電系統設計

搭配智慧型 CS 自動控制系統，TS 系列採用高效切換式電源供應器，可輸入電壓 110V~220VAC，提供額外電源 12VDC/1.5A 與 24VDC/1A，滿足其他週邊電器用電需求，無需額外購置電源供應裝置，節省成本也節省空間。

APPLICATION

產品應用

TS 系列適用在辦公室入口、飯店、餐廳、醫院、特殊的專營店、客製化流行店面入口等。



小巧、高效、環保、DC 無刷馬達

TS 系列使用高效率 DC 無刷伺服馬達，體積小、轉速高、低耗電，在連續使用下，不發熱，溫度低於 50 度以下，運轉安靜，並具有過載負荷保護與自動復歸機能。

自我監控

創新的微電腦控制器內建自我監測能力，能偵測運轉中門扇的狀況與對應之訊號。若門扇在運轉中有異常現象，將立即反映在訊號視窗中或有相關提示音警示，使相關維護人員了解門扇目前的狀況，以利進行必要之處理，確保安全的運作狀態。

自我學習

開機後系統會依門重、現場因素自我學習自動邏輯運算，自動運轉無需人為另行設定。運轉時依開機數據自我判斷是否異常，自動測試運轉警示。

PERFECT SAFETY PROTECTION 完備的安全防護 使用者的安全設計

TRONCO 首重安全第一，我們的產品符合所有相關的安全規範及規則。

安全是任何形式的自動門都需要考量進去的主要因素 使用智慧型安全感應器可減少危險的產生

為了在關門的階段能夠安全的通行，一般會設置安全光線在兩側框料中以便偵測在關門方向是否有物體，此外我們亦提供第二層的防護，即當關門中的門扇遇到障礙物體時，CS 控制系統將立即使門扇反轉，並於再次關門中偵測位置點，將慢速確認障礙物是否移除，直至關門完成。同樣如果在開門的時候，於行進的方向上或在內牆與門扇間有遇到障礙物體的阻擋時，門扇將立即停止運轉並關門，在經過一段時間後，於偵測點再以慢速完成開門。

另外，TS 系列門扇動作設定也可在一般緊急情況發生時作為逃生救援的路線指引。

衛生健康的最佳防護

現代傳染病傳染性越來越強，使用自動門可以避免通行者接觸感染，防止疾病擴散。

周邊

TS 系列能夠搭配相關的門禁產品，提供更安全的防護，亦可加裝控制模組以提升自動門靈活及完整的掌握性，更可外配緊急開關或火警裝置使門扇在緊急狀態時，仍可控制門扇的開啟與關閉。

QUALITY & CERTIFICATION 品質保證 國際認證標章

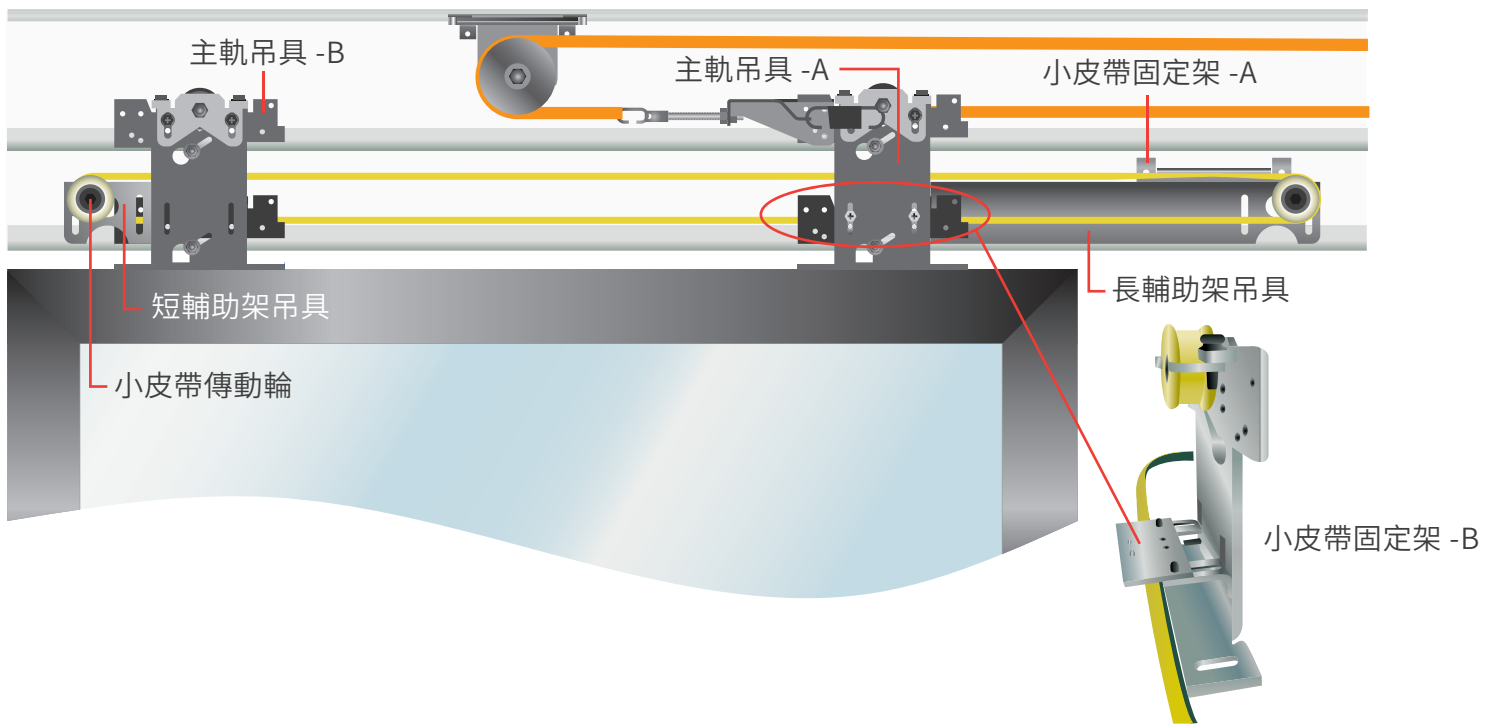


高品質

TRONCO，認真的看待品質，員工的品質、使用的原物料品質、夥伴的品質及產品的品質。

無論是產品的功能上亦或是經典雅緻的外觀，TRONCO 堅持為您提供高度的舒適性及安全性，並確保順暢的交通流量度，以滿足各式不同建築設計的需求。

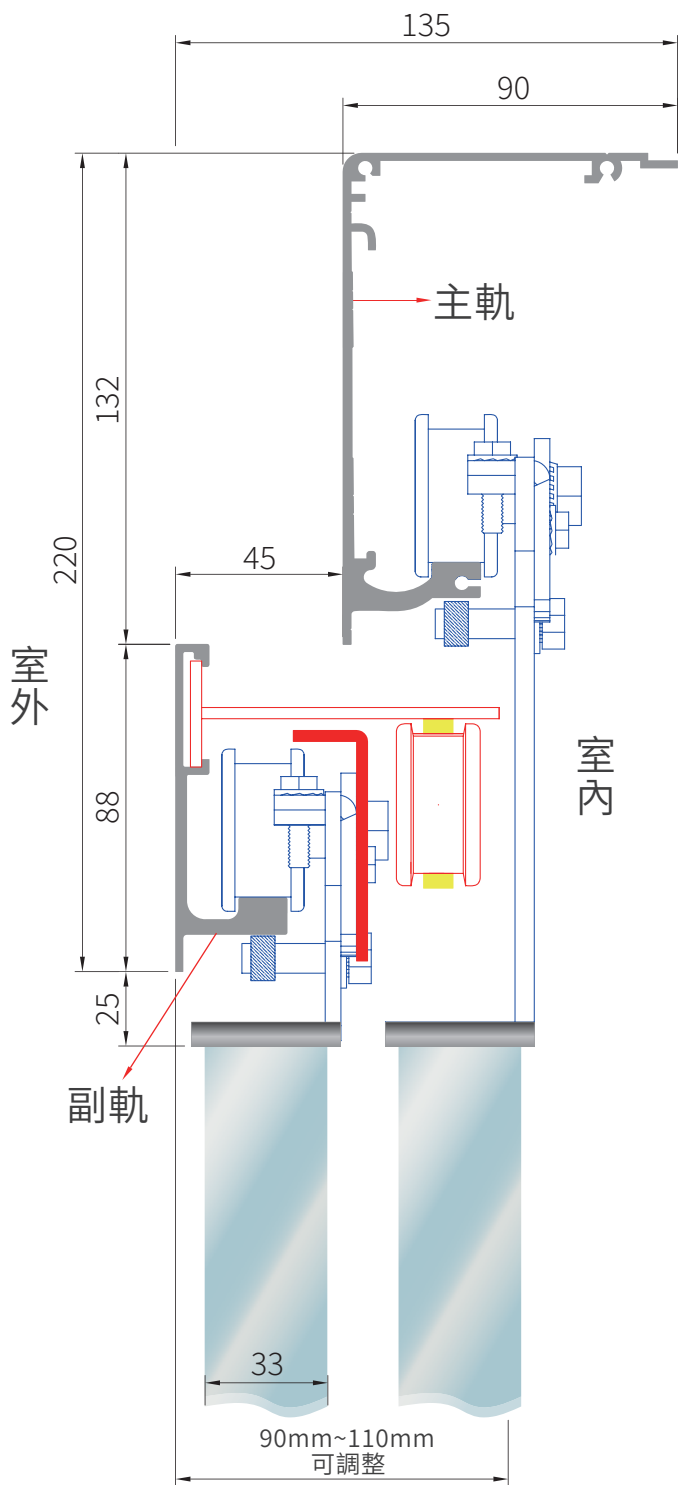
TS-L1 門機圖



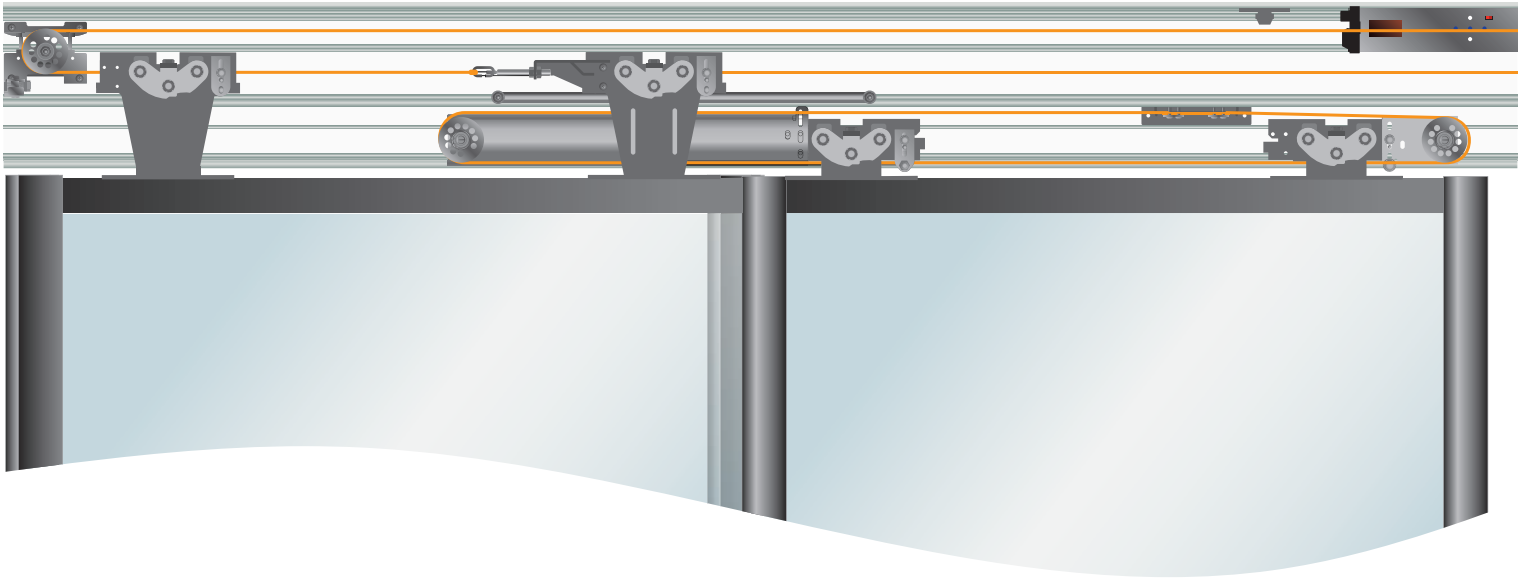
TS-L1 規格表

名稱	規格
開門寬度 雙扇單開	1000 - 4000 mm
開門寬度 四扇雙開	2000 - 4000 mm
門扇重量 雙扇	Max: 2×100kg
門扇重量 四扇	Max: 4×90kg
開門速度	0.7 m/s
關門速度	0.4 m/s
門扇開度	<3000 mm
斷面空間	250mm×150mm (高×深)
等待時間	0-60s
電源輸入	110V/220VAC 50/60Hz
電源供應瓦數	100W
可供應直流電源	DC12V/1.5A DC24V/1A
馬達	直流無刷馬達
馬達額定瓦數	40~60W
防護等級	IP20
環境溫度	-20°C~+45°C

TS-L1 剖面圖



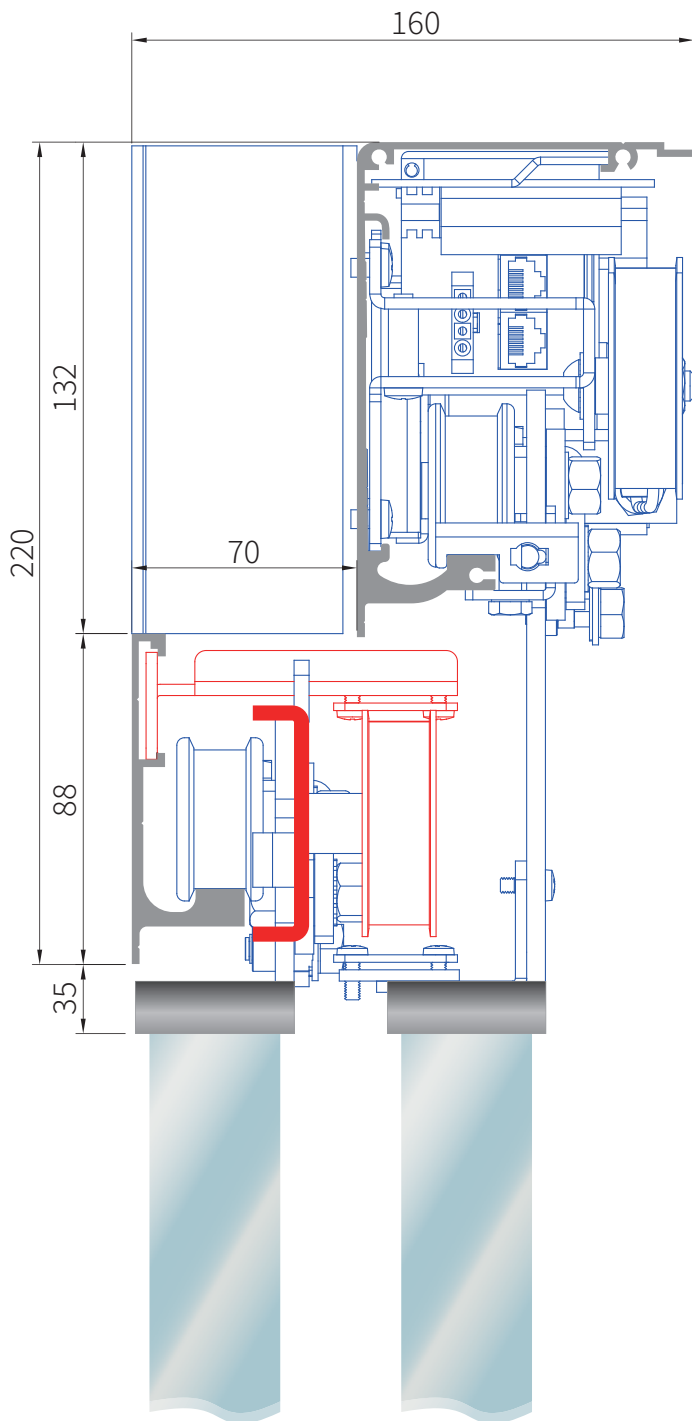
TS-L2 門機圖



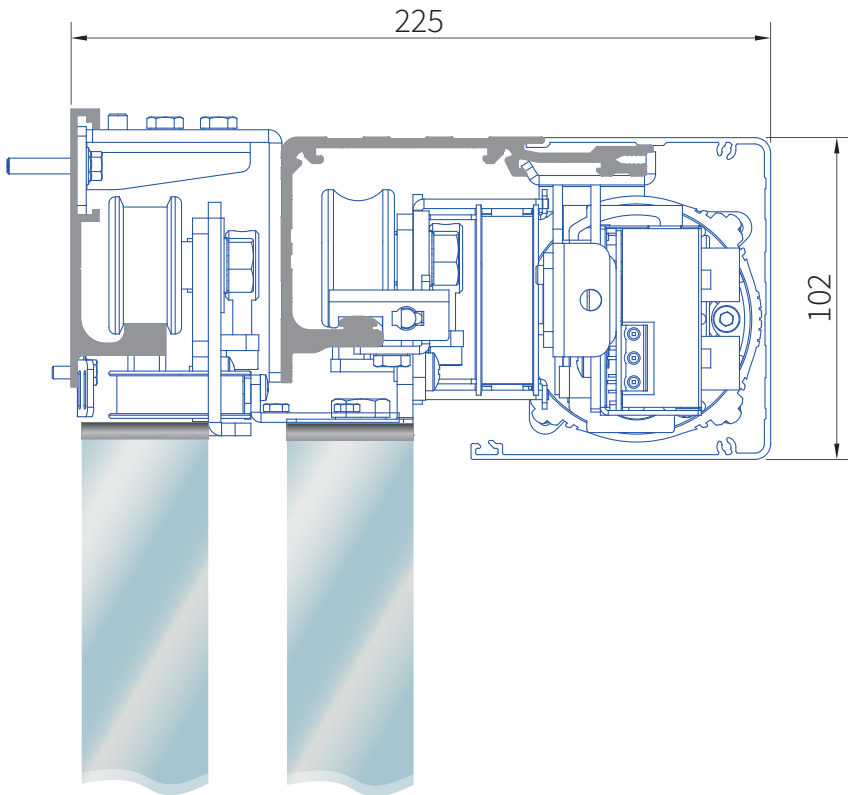
TS-L2 規格表

名稱	規格
開門寬度 雙扇單開	1000 - 4000 mm
開門寬度 四扇雙開	2000 - 4000 mm
門扇重量 雙扇	Max: 2×160kg
門扇重量 四扇	Max: 4×150kg
開門速度	0.7 m/s
關門速度	0.4 m/s
門扇開度	<3000 mm
斷面空間	250mm×150mm (高×深)
等待時間	0-60s
電源輸入	110V/220VAC 50/60Hz
電源供應瓦數	100W
可供應直流電源	DC12V/1A DC24V/0.5A
馬達	直流無刷馬達
馬達額定瓦數	40~60W
防護等級	IP20
環境溫度	-20°C~+45°C

TS-L2 剖面圖



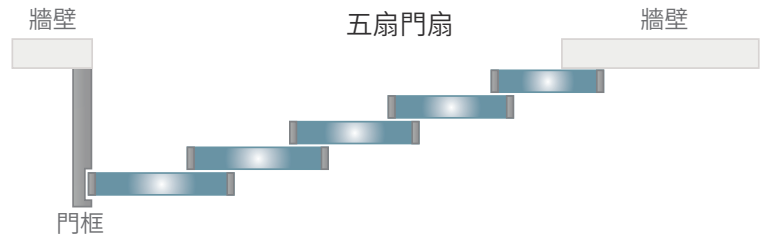
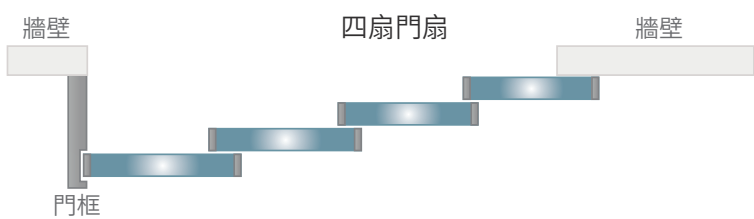
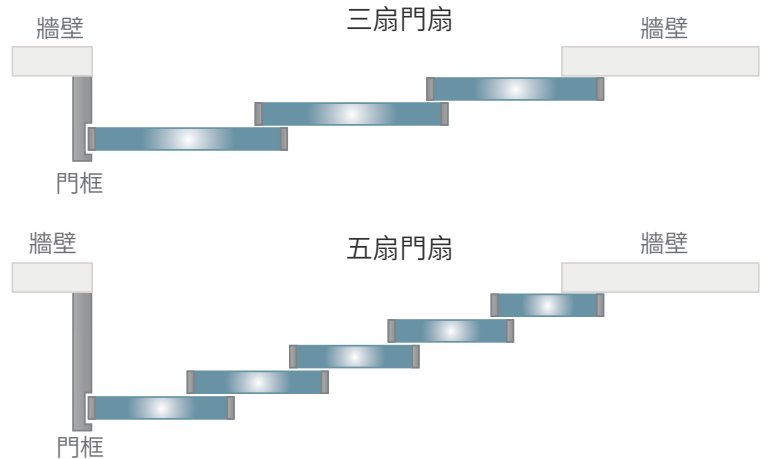
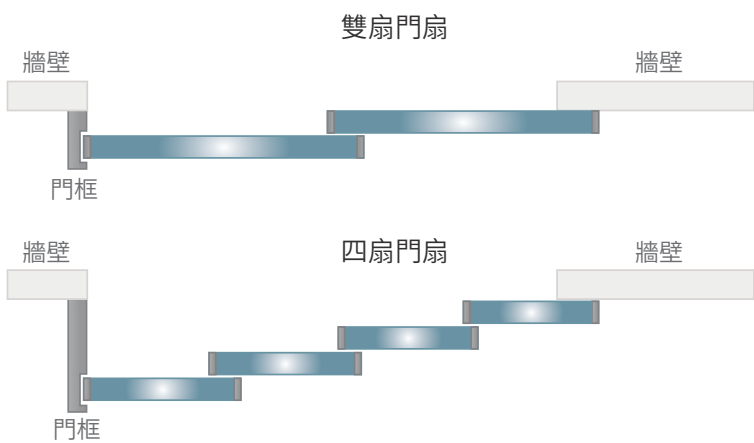
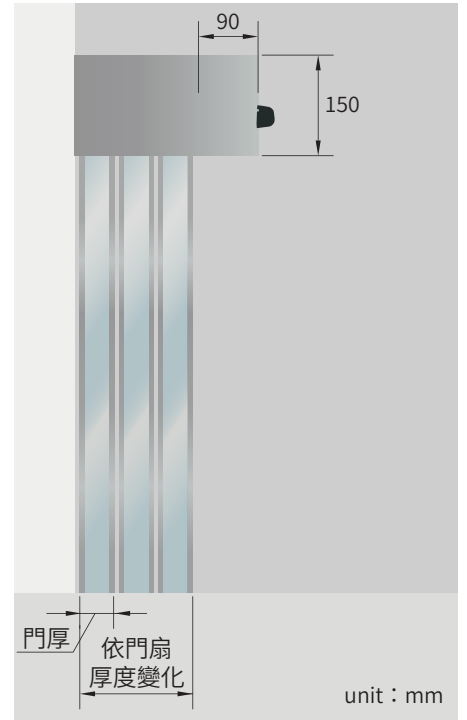
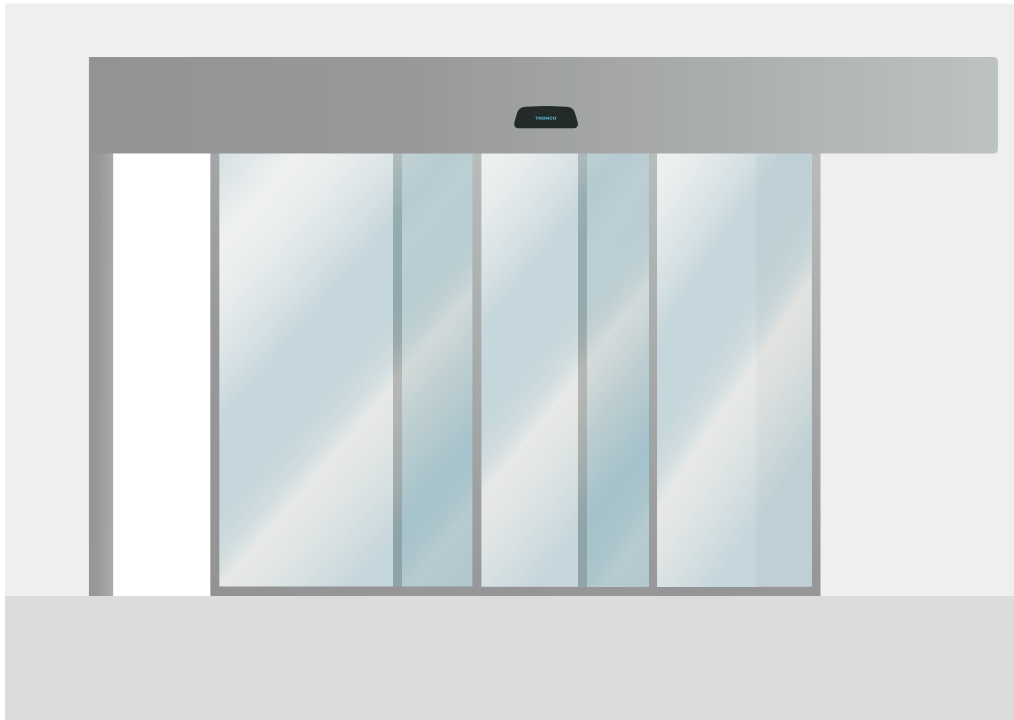
TSmini2-S72 剖面圖



TSmini2-S72 規格表

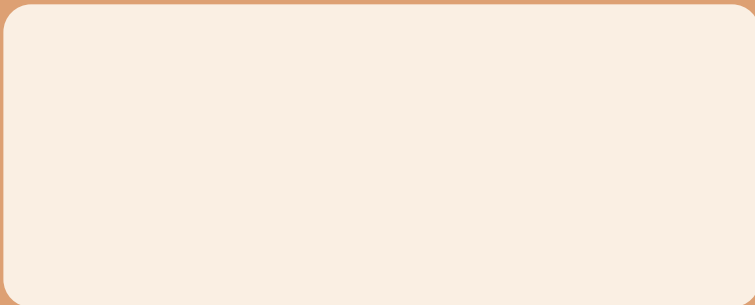
名稱	規格
開門寬度 雙扇單開	1000 - 3000 mm
開門寬度 四扇雙開	2000 - 4000 mm
門扇重量 雙扇	Max: 2×80kg
門扇重量 四扇	Max: 4×70kg
開門速度	0.6 m/s
關門速度	0.6 m/s
門扇開度	<3000 mm
斷面空間	250mm×150mm (高×深)
等待時間	0-60s
電源輸入	110V/220VAC 50/60Hz
電源供應瓦數	100W
可供應直流電源	DC12V/1A DC24V/0.5A
馬達	直流無刷馬達
馬達額定瓦數	40~60W
防護等級	IP20
環境溫度	-20°C~+45°C

TS-N 系列多扇型自動門 ※若有特殊需求，仍需另外討論。



TRONCO™

Automatic Entrance & Access Systems



TRONCO Electric Machinery inc. All Right Reserved.

TRONCO reserves the right to modify or change technical data without prior notice.

本公司保有權利修改規格且不另行通知

2301-A1



The specialist in Automatic Door Solutions.

@TRONCO.TW

@TRONCO.GLOBAL